

SENSEPOINT - Toxic - chlór (Cl₂)

Toxic Gas Sensor (Cl₂ : 0-5PPM, 0-15PPM)

Čidlo toxických plynů (rozsah Cl₂ : 0-5PPM nebo 0-15PPM)

Popis produktu

Model Toxic Gas Sensor má certifikát ATEX na detekci Cl₂ v rozsahu 0- 5 / 15ppm. Detekuje pomocí technologie elektrochemického článku. Tím poskytuje spolehlivou a stabilní detekci chloru. SensePoint Toxic má kombinovanou certifikaci včetně Exd a Exia. Připojení pro uživatele je Exd. Dále je zde zajištěny vnitřní bezpečnost Exia, to umožňuje snadnou výměnu elektrochemických článků i při připojení pod napětím. Čidlo má také rychlou odezvu díky čelnímu zakončení úpravy senzoru. Výstup SensePoint Toxic je 2-drátový obvod s proudem 4-20mA odpovídající průmyslovým standardům.



Charakteristika:

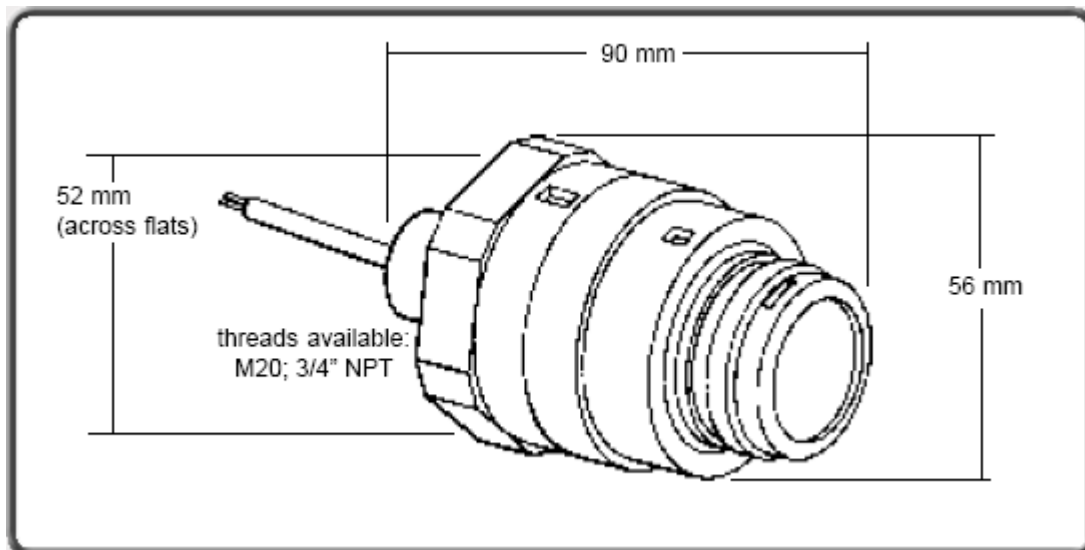
- Konstruován dle nejnovějších standardů pro použití v rizikových prostorách. Certifikát ATEX (dle EU).
- Krytí IP 66/67. Pouzdro čidla s velkým výběrem závitů. Flexibilní pro všechny instalace.
- Technologie detekce elektrochemickým článkem. Ověřená, rychlá, spolehlivá detekční technologie s typickou dvouletou životností.
- Snadná údržba. Elektrochemické články jsou vyměnitelné za provozu.

Užití:

- petrochemický a chemický průmysl
- plynárenství
- čištění vody, polovodičová výroba

Možné doplňky:

- kryt proti povětrnostním podmínkám; průtokový kryt pro vzorek plynu; kalibrační testovací sada atd.



tel: 00420 5 43241618
mobil: 0724 039160

fax: 00420 5 43241618
email: gasdet@sky.cz

 **Gas-Det**
spol. s r.o.

HLAVNÍ PARAMETRY

Typ plynu a rozsah:	chlór; 0 - 5ppm, nebo 0 - 15ppm
Pracovní teplota:	-20 až 50°C
Pracovní vlhkost:	
trvalá:	20 – 90% relativní vlhkost (nekondenzující)
krátkodobá:	10 – 99% relativní vlhkost (nekondenzující)
Skladovací podmínky:	0 - 25°C; 30-70% relativní vlhkost
Pracovní tlak:	90 – 110kPa
Doba zahřívání:	< 5 minut
Čas odezvy:	
T20:	< 30 s
T50:	< 60 s
T90:	< 180 s
Napájení:	10 - 30 Vdc, 0,9W max
Výstupní signál:	napájená proudová myčka 4-20mA
Lineárnost:	< ±5% plný rozsah stupnice
Životnost (typická):	minimálně 2 roky
Skladovatelnost:	6 měsíců
Stabilita (nula):	
čas:	< ± 2% plný rozsah stupnice / rok
teplota:	< ± 2% plný rozsah stupnice
vlhkost:	< ± 2% plný rozsah stupnice
Stabilita (plný rozsah):	
čas:	< ± 2% plný rozsah stupnice / rok
teplota:	< ± 20% plný rozsah stupnice
vlhkost:	< ± 2% plný rozsah stupnice
Váha:	185g
Konstrukční materiál:	polyfenyl sulfid (PPS)
I.P. krytí:	IP65 (standard) IP66/67 (s ochranou proti povětrnostním vlivům)
Detaily certifikátu:	II 2G EExdia IIC T4 -55 až 65°C UL via IEC79
CE osvědčení:	BS EN50081 část 1&2 BS EN50082 část 1&2

tel: 00420 5 43241618
mobil: 0724 039160

fax: 00420 5 43241618
email: gasdet@sky.cz

